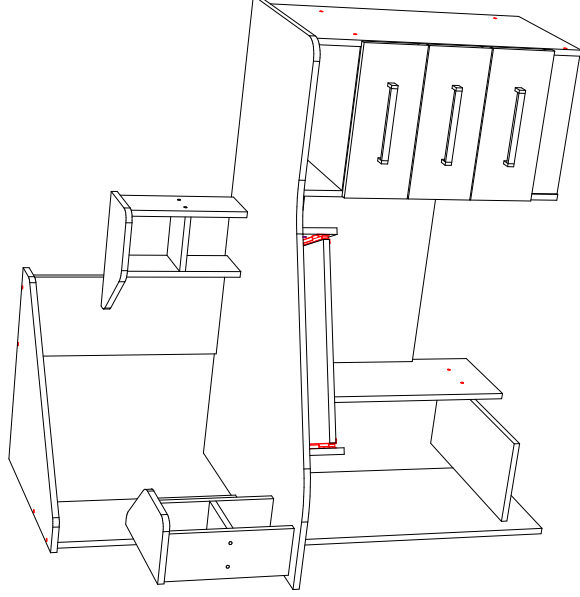


## Инструкция по сборке и эксплуатации мебели

### Компьютерный стол «Каспер»

**12-02.000**

Габаритные размеры  
Ширина (мм): 1300  
Высота (мм): 1300  
Глубина (мм): 800

#### ОБЩИЕ ТЕХНИЧЕСКИЕ УКАЗАНИЯ

Настоятельно рекомендуем перед началом сборки внимательно ознакомиться с данной инструкцией, проверить наличие всех деталей и фурнитуры согласно комплекточным ведомостям, убедиться в их качестве (отсутствие царапин, сколов, вмятин и т.д.) т.к. претензии по количеству комплектующих и качеству изделия после сборки не принимаются

Сборку советуем производить вдвоем на ровной поверхности, в качестве подкладочного материала рекомендуем использовать гофрокартон от упаковок.

Производитель оставляет за собой право вносить изменения не нарушающих внешнего вида и габаритных размеров изделия (замена крепёжной фурнитуры, ножек, ручек и т. д. на аналог).

Правила эксплуатации

Для длительного сохранения эксплуатационных и эстетических качеств мебели необходимо соблюдать следующие правила по уходу за мебелью во время ее эксплуатации:

- эксплуатировать мебель в сухом, проветриваемом помещении с температурой воздуха от +10 С до +40 С и относительной влажностью воздуха не более 70%
  - в процессе эксплуатации мебели возможно ослабление крепежной фурнитуры - необходимо ее поправлять
  - при эксплуатации изделий имеющие декоративные решения в виде стекла или зеркал необходимо помнить, что эксплуатация стекла и зеркал с трещиной сопряжено с риском получения травм. Следует немедленно заменить стекло/зеркало при появлении трещин.
  - не допускать скопления влаги на поверхностях изделия во избежание набухания шпона и отклейки кромок
  - беречь поверхности от механических повреждений, не ставить на поверхность горячие предметы
  - при чистке использовать влажную ткань с применением специальных средств по уходу за мебелью с последующей протиркой поверхностей насухо
  - не допускайте попадания на поверхность веществ, таких как растворители, бензин, обезжиривающие средства и др.
- Гарантийные обязательства
- Изготовитель гарантирует соответствие мебели требованиям ГОСТ 16371-2014, ТР ТС 025/2012, при соблюдении условий транспортировки, хранения, сборки (для мебели, поставляемой в разобранном виде), эксплуатации.
  - Срок службы изделия - 5 лет (при соблюдении условий эксплуатации мебели).
  - Гарантийный срок эксплуатации мебели - 24 месяца.

### Уважаемый покупатель!

Благодарим за выбор мебели марки «BTS». В целях сохранности наша мебель поставляется в разобранном виде. Напоминаем, что в стоимость изделия услуга сборки не включена. Если Вы предпочли собрать мебель самостоятельно, надеемся, что процесс сборки доставит Вам удовольствие и не займет много времени.

При покупке мебели настоятельно рекомендуем убедиться в наличии всех деталей, сверяясь с комплекточной ведомостью, т.к. после сборки изделия претензия по количеству и качеству сборочных единиц не принимаются.

Во избежание недоразумений, просим внимательно следовать алгоритму сборки изделия.

### **Рекомендации по сборке.**

Перед началом сборки и дальнейшей эксплуатации внимательно ознакомьтесь с настоящим руководством и следуйте его рекомендациям.

Для Вашего удобства рекомендуем собирать мебель вдвоем, на ровной поверхности, соблюдая последовательность согласно представленной схеме.

### **Правила пользования и эксплуатации изделия**

Уважаемый покупатель, срок эксплуатации мебели напрямую зависит от Вашего бережного отношения к ней:

- Не допускайте попадания воды на изделие во избежание разбухания поверхностей. В случае контакта с водой, насухо протрите поверхность мягкой тканью.
- Не ударяйте поверхность острыми, тяжелыми или твердыми предметами.
- Не ставьте на поверхность раскаленные предметы
- При чистке, во избежание повреждений поверхностей, не используйте щетки, жесткие ткани, зернистые порошки. Для ухода за мебелью используйте специальные средства, предназначенные для мебели.
- Не допускайте попадания на поверхность веществ, таких как растворители, бензин, обезжиривающие средства и т. п.
- Периодически, в случае ослабления резьбовых соединений, необходима их подтяжка.
- Если у Вас возникает желание самостоятельно модифицировать изделие, помните, что в этом случае наша гарантия на товар распространяться не будет.
- Несоблюдение каких-либо из вышеуказанных условий, приводящие к повышению количества дефектов мебели, являются основанием для утраты права на гарантийное обслуживание.

### **Комплектация фурнитурой**

Обозначение	Наименование	Кол-во
	Подпятник	8
	Ручка С-18 192 мм.	3
	Евроключ	1
	Евровинт 6x50	45
	Эксцентрик	18
	Шуруп 4x16	34
	Шкант 8x30	27
	Гвозди 2x20	40
	Направляющая роликовая 350 мм.	4
	Заглушка Венге	22
	Заглушка Белая	6

## Схема сборки Компьютерный стол «Каспер».

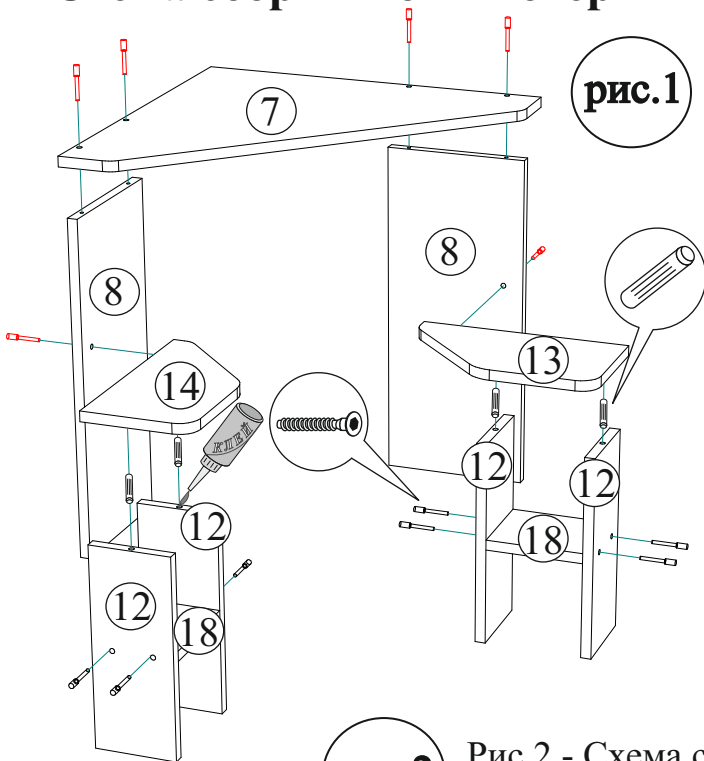


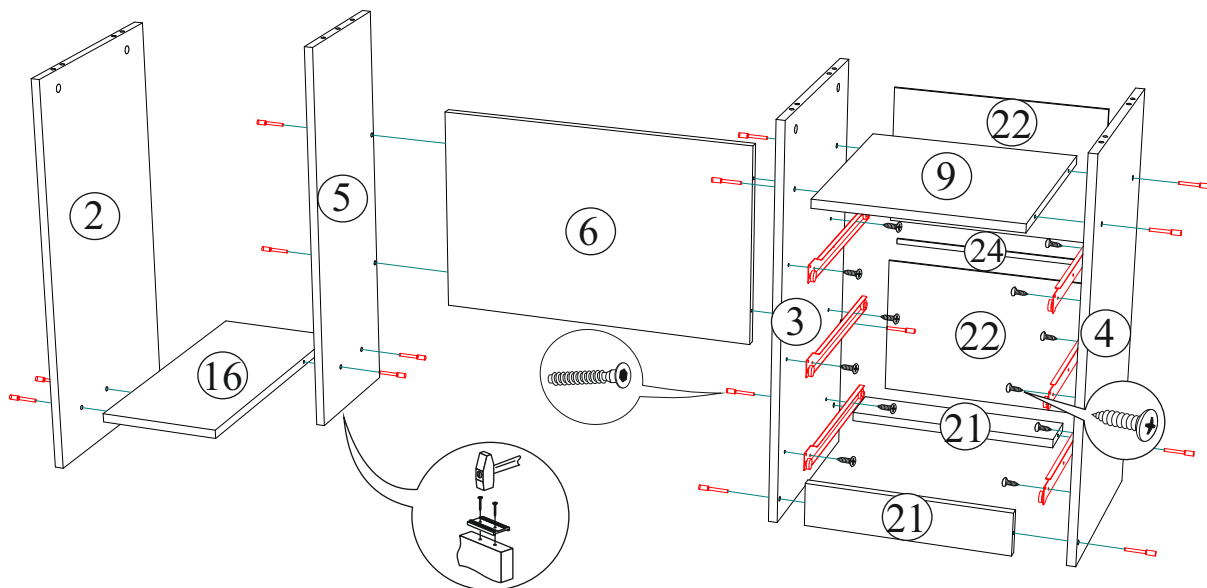
рис.1

Рис.1- Схема сборки верхней части Компьютерный стол «Каспер»

Для повышения прочности соединения, при монтаже вязок 13 и 14 на перегородку 12, рекомендовано добавлять клей в отверстия для шкантов.

рис.2

Рис.2 - Схема сборки нижней части Компьютерный стол «Каспер»



## Комплектация деталей

Поз.	Наименование	Длина	Ширина	Кол-во	№ уп-ки
1	Столешница	1300	800	1	1
2	Боковина левая	734	383	1	2
3	Боковина левая	734	384	1	2
4	Боковина правая	734	384	1	2
5	Боковина левая	734	256	1	2
6	Вязка	600	384	1	3
7	Крышка	550	550	1	1
8	Боковина	534	224	2	2
9	Вязка	368	384	1	3
10	Клавиатура	350	500	1	3
11	Боковина ящика	350	120	6	2
12	Перегородка	320	128	4	3
13	Вязка правая	320	170	1	1
14	Вязка левая	320	170	1	1
15	Вязка ящика	311	120	3	3
16	Вязка	225	500	1	3
17	Фасад	170	396	3	3
18	Вязка	150	128	2	3
19	Планка левая	100	350	1	3
20	Планка правая	100	350	1	3
21	Цоколь	80	368	2	3
22	ЛДВП	257	396	2	3
23	ЛДВП ящика	340	355	3	2
24	Брус соединительный	368	мм.	1	3

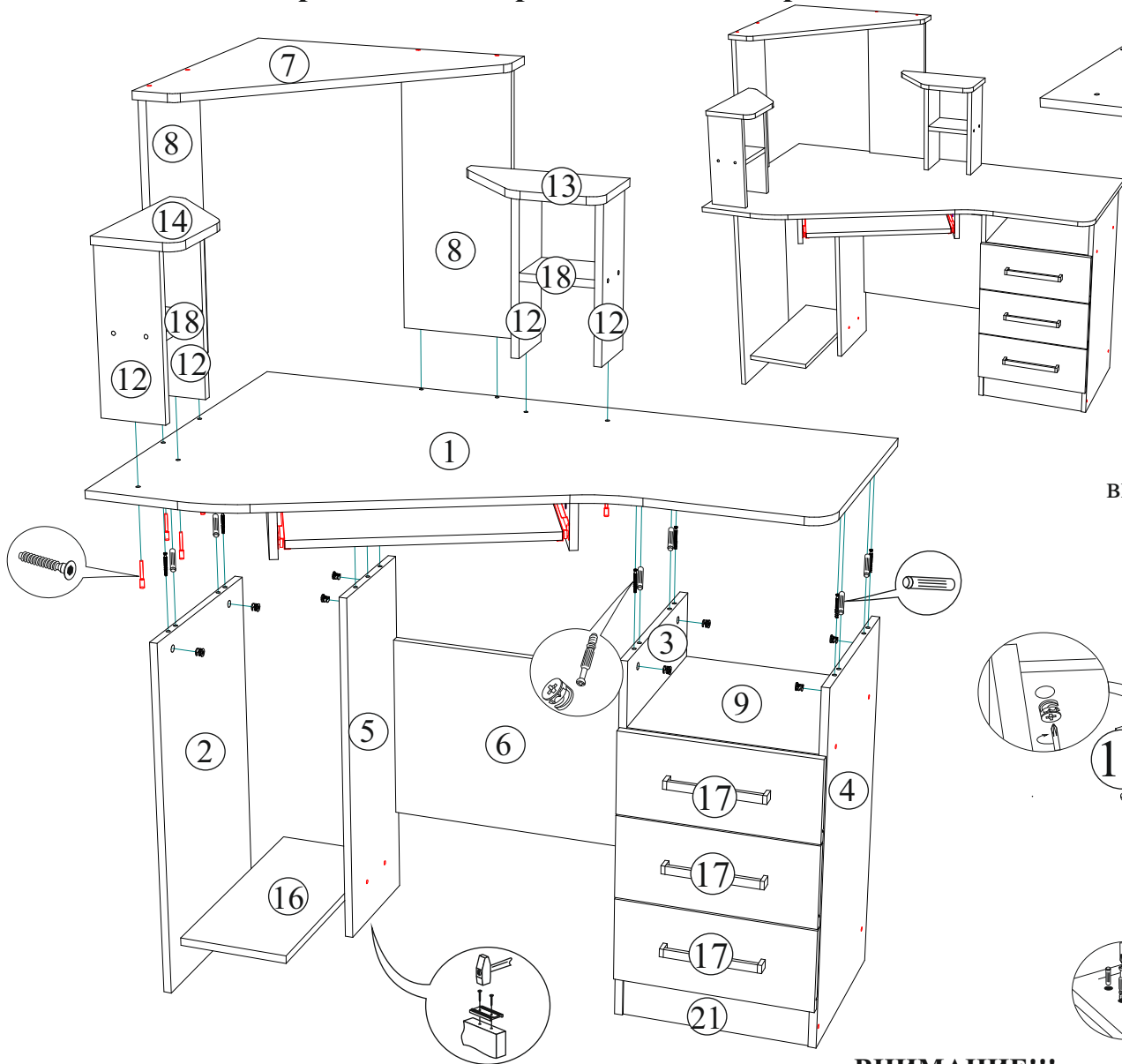
### Порядок сборки Компьютерный стол Каспер

Для удобства, простоты и быстроты процесс сборки желательно начинать с надстройки, как показано на рис.1. Далее следует собрать нижнюю часть, рис.2. После э того на нижнюю часть установить Крышку стола (Поз №1) при помощи шкантов и эксцентриковых стяжек. Затем закрепить надстройку на крышке при помощи евровинтов, как показано на рис.3.

**Качество мебели зависит от качества сборки.  
Рекомендуем доверять сборку специалистам.**

# Схема сборки Компьютерный стол «Каспер».

Рис.3 - Схема сборки Компьютерный стол «Каспер»

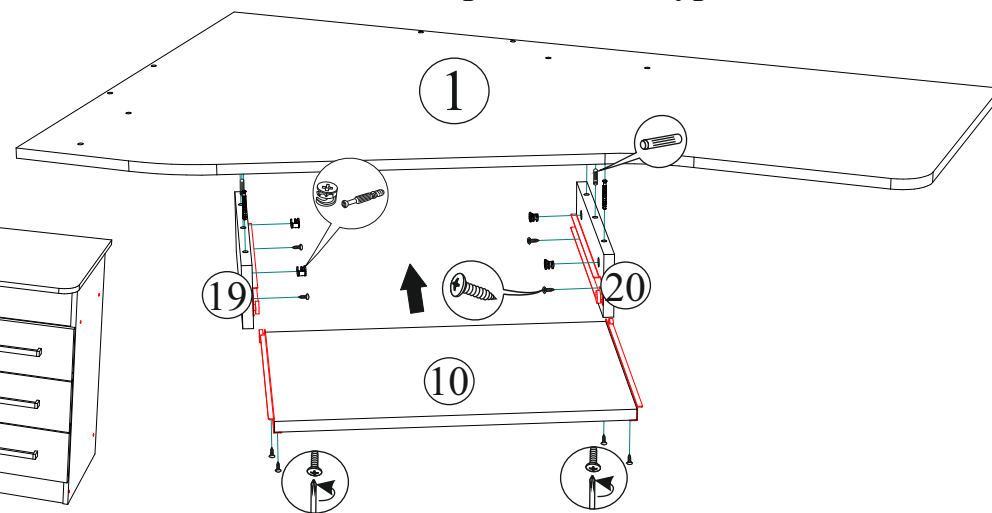


Качество мебели зависит от качества сборки.  
Рекомендуем доверять сборку специалистам.

### ВНИМАНИЕ!!!

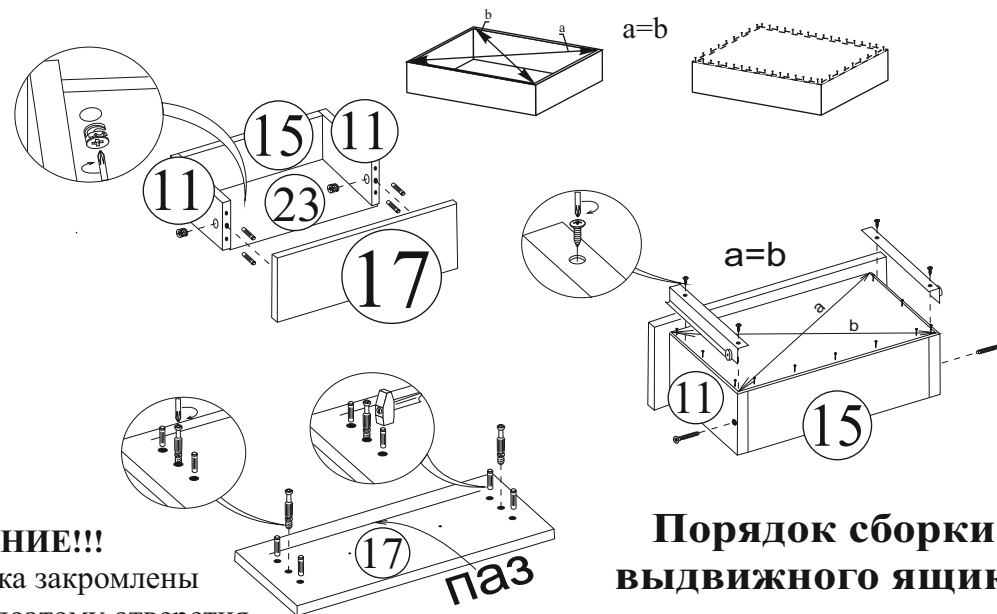
Боковины ящика закроены с одной стороны, поэтому отверстия под стяжку направлены в одну сторону.

Рис.4 - Схема сборки клавиатуры



Для правильного открывания ящиков, необходимо выровнять диагонали каркаса изделия (Рис.5) и только потом прибить ЛДВП не нарушая диагонали.

Рис.5



Порядок сборки  
выдвижного ящика

паз